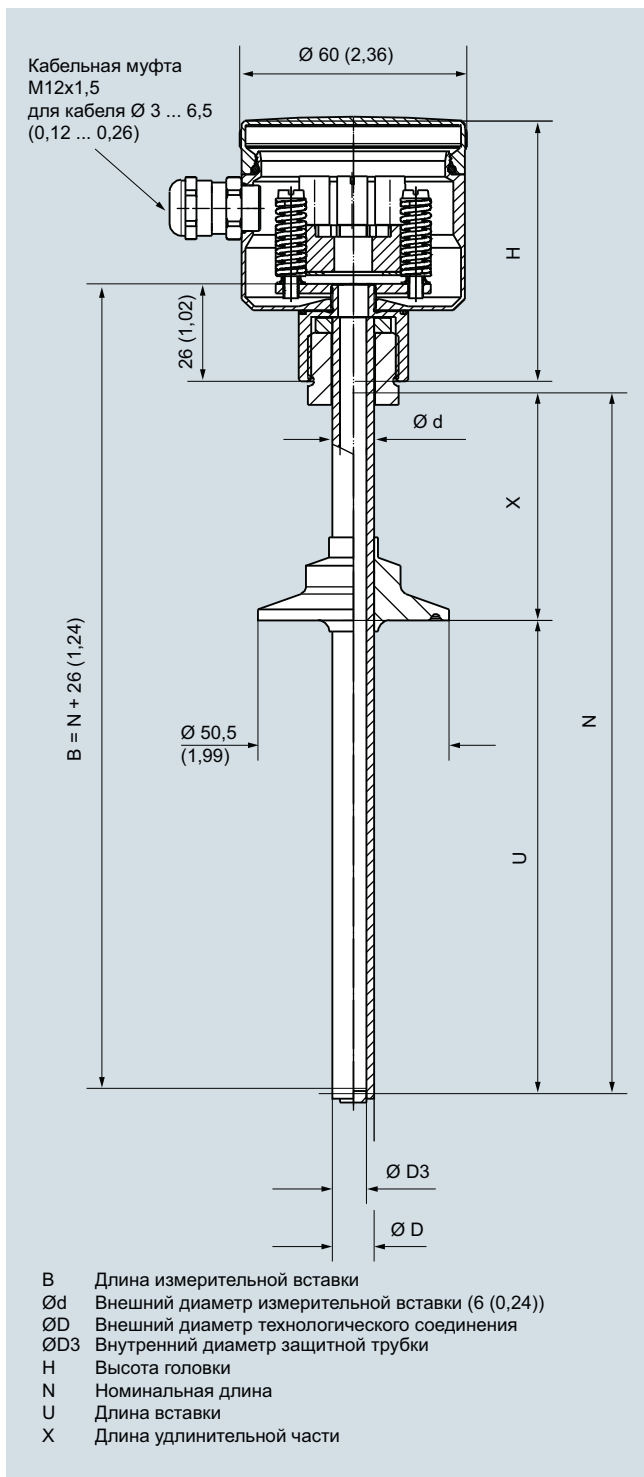


Измерение температуры SITRANS TS300

Для пищевой, фармацевтической промышленности
и биотехнологий, модульная конструкция

Чертежи с размерами

2



SITRANS TS300, модульная конструкция

Измерение температуры SITRANS TS300

Для пищевой, фармацевтической промышленности и биотехнологий, модульная конструкция

2

Данные по выбору и заказу	Код изделия	Код заказа
SITRANS TS300 для пищевой, фармацевтической промышленности и биотехнологий, модульная конструкция для установки в трубопроводах и резервуарах	7MC8005-	
Головка		
Головка из нержавеющей стали, BS0, крышка с резьбой (стандартная версия)	5	
Алюминиевая головка, BA0, стандартная крышка фланца	1	
Пластиковая крышка, BMO, крышка с резьбой	2	
Алюминиевая головка, BV0, нижняя откидная крышка	3	
Алюминиевая головка, BC0, нижняя откидная крышка	4	
Специальная версия: (добавьте код заказа и текст)	9	N 1 Y
Технологическое соединение, материал 1.4404/316L		
Трубная муфта по DIN 11851 со шлицевой накидной гайкой, номинального диаметра/давления		
DN 25/PN 40	AA	
DN 32/PN 40	AB	
DN 40/PN 40	AC	
DN 50/PN 25	AD	
Хомутное соединение:		
ISO 2852	DIN 32676	Tri-Clamp
		Внешний диаметр D
–	–	1/2" / 3/4"
DN 25/33,7/38	DN 25/32/40	1", 1 1/2"
DN 40/51	DN 50	2"
DN 63,5	–	2 1/2"
DN 88,9	DN 80	–
Соединение Varivent (Tuchenhausen)		
Ø D ₆ = 50 мм (1,97 дюйма), для корпуса Varivent DN 25 и DN 1"		
Ø D ₆ = 68 мм (2,68 дюйма), для корпуса Varivent DN 40 ... 125 и 1 1/2" ... 6"		
NEUMO/BioControl		
Размер 25	BA	
Размер 50	BB	
Размер 65	BC	
Фланец Ingold		
DN 25 с шестигранной накидной гайкой G 1 1/4", монтажная длина 40 мм (1,57"), диаметр 24,8 мм (0,98") вкл. уплотнительное кольцо	JA	
Сварная деталь (сферический диаметр 30 x 40 мм (1,2 x 1,6 дюйма) длиной)	LA	
Специальная версия: Тип резьбовой муфты и номинальный диаметр (добавьте код заказа и текст)	ZA	J 1 Y
Защитная трубка Измерительная вставка		
Ø D = 6 мм (0,24 дюйма)		1
Ø D = 9 мм (0,35 дюйма)		2
Ø D = 9 мм (0,35 дюйма)		3
Ø D = 9 мм (0,35 дюйма) конический наконечник D ₂ = 5 Ø x 20 мм (0,2 x 0,79 дюйма)		4
Специальная версия: (добавьте код заказа и текст)		9

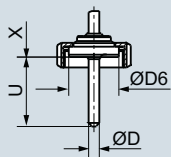
Данные по выбору и заказу	Код изделия	Код заказа
SITRANS TS300 для пищевой, фармацевтической промышленности и биотехнологий, модульная конструкция для установки в трубопроводах и резервуарах	7MC8005-	
Длина трубной шейки X		
65 мм (2,56 дюйма)	1	
130 мм (5,12 дюйма)	2	
Специальная версия: (добавьте код заказа и текст)	9	N 1 Y
Монтажная длина		
15 мм (0,59 дюйма)	B	
35 мм (1,38 дюйма)	C	
50 мм (1,97 дюйма)	D	
100 мм (3,94 дюйма)	E	
160 мм (6,30 дюйма)	F	
250 мм (9,84 дюйма)	G	
400 мм (15,75 дюйма)	H	
4 дюйма	J	
6 дюйма	K	
9 дюймов	L	
Специальная версия: (добавьте код заказа и текст)	Z	P 1 Y
Сенсор		
Тонкопленочная технология: измерительный диапазон -50 ... +400 °C (-58 ... +752 °F)		
2 x Pt100, класс A, трехпроводной	G	
1 x Pt100, класс A, четырехпроводной	H	
Специальная версия: (добавьте код заказа и текст)	Z	Q 1 Y
Другие типы конструкции		Код заказа
Пожалуйста, добавьте «-Z» к номеру изделия и укажите код заказа		
Электрополировка по всей поверхности технологического соединения	P01	
Гигиеническое исполнение (R _a < 0,8 мкм (3,1 x 10 ⁻⁵ дюйма))	H01	
Сертификаты		
• Измерение глубины микронеровностей R _a , сертифицируется производителем по EN 10204-3,1	C18	
• Сертификат на материал по EN 10204-3.1	C19	
Паспортная табличка из нержавеющей стали, укажите номер TAG в текстовом виде	Y15	
Отчет об испытании (при 0, 50 и 100%), укажите диапазон измерения в виде текста		
При установке дополнительных измерительных преобразователей следует иметь в виду, что все калибровочные точки должны находиться внутри установленного измерительного диапазона. Если точки расположены вне стандартного измерительного диапазона требуется добавить Y01.	Y33	
Описание заказной версии в текстовом виде	Y98	
Номер процесса для заказной версии	Y99	

Измерение температуры SITRANS TS300

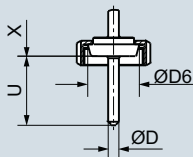
Для пищевой, фармацевтической промышленности
и биотехнологий, модульная конструкция

Чертежи с размерами

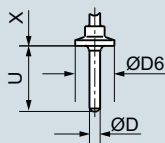
Асептическое соединение
с внутренней резьбой
с накидной гайкой в соотв.
с DIN 11864-1



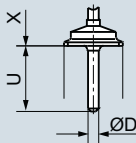
Соединение с конической
резьбой с накидной гайкой
в соотв. с DIN 11851



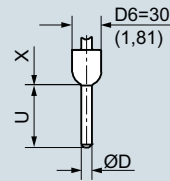
Соединение
типа Tri-Clamp



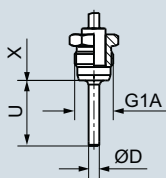
Хомутное соединение
в соотв. с DIN 32676
или ISO 2852



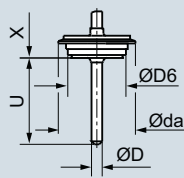
Сварная шаровая муфта
Шар 30 x 40
(1,18 x 1,38)



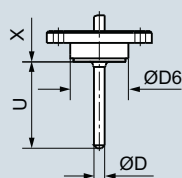
G1A без зазора
с металлическим
конусом



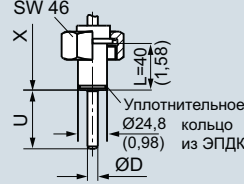
Соединение типа
Varivent



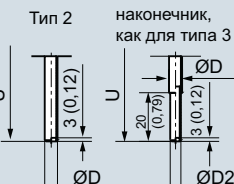
NEUMO BioControl



Соединение типа
Ingold DN 25
с накидной гайкой



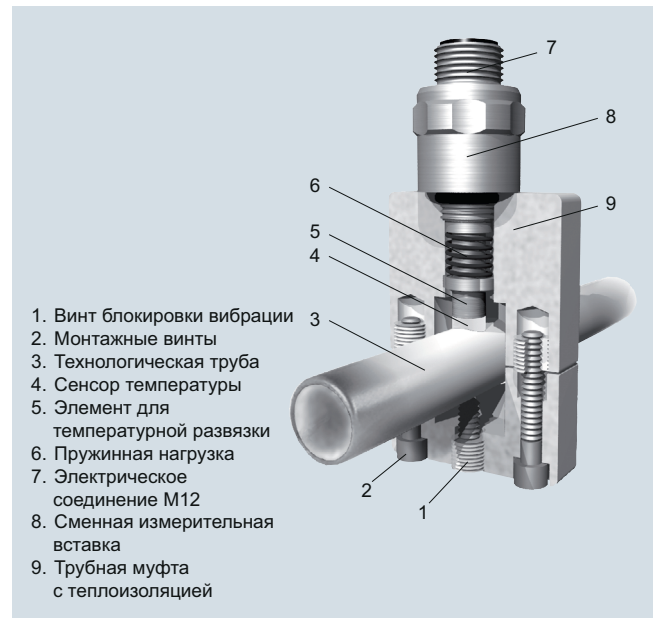
Конструкция защитной трубки
по DIN 43772



Технологические соединения, размеры в мм (дюймах)

Данные по выбору и заказу	Код заказа
Другие типы конструкции	
Пожалуйста, добавьте «-Z» к номеру изделия и укажите код заказа.	
Встраиваемый в головку измерительный преобразователь	
SITRANS TH100, 4 ... 20 мА, Pt100	T10
SITRANS TH100 Ex i (ATEX), 4 ... 20 мА, Pt100	T11
SITRANS TH200, 4 ... 20 мА, универсальный	T20
SITRANS TH200 Ex (ATEX), 4 ... 20 мА, универсальный	T21
SITRANS TH300, HART, универсальный	T30
SITRANS TH300 Ex (ATEX), HART, универсальный	T31
SITRANS TH400 PA, универсальный	T40
SITRANS TH400 PA Ex, универсальный	T41
SITRANS TH400 FF, универсальный	T45
SITRANS TH400 FF Ex, универсальный	T46
Опции для измерительного преобразователя	
Измерительный преобразователь, введите все настройки в текстовом виде (Y11: +/-NNNN ... +/-NNNN C,F)	Y11
Укажите измерительную точку в текстовом виде (макс. 8 символов)	Y17
Измерительные преобразователи, укажите измерительную точку в текстовом виде (макс. 16 символов)	Y23
Измерительный преобразователь, укажите измерительную точку в текстовом виде (макс. 32 символа)	Y24
Измерительный преобразователь, введите адрес шины в текстовом виде	Y25
Измерительный преобразователь, отказобезопасное исполнение 3,6 мА (вместо 22,8 мА)	U36
Измерительный преобразователь, соответствующий требованиям SIL 2	C20
Измерительный преобразователь, соответствующий требованиям SIL 2/3	C23
Протокол испытания измерительного преобразователя (5 точек)	C11
Прочие опции	
Соединение, проводной вывод (для прямого монтажа измерительного преобразователя, поставка без винтов и пружин)	G01
Разъем M12 (в сочетании с 1x Pt100 и (или) измерительным преобразователем, без взрывозащиты)	G12
Разъем Harting Han 7 D (без взрывозащиты)	G13
Соединительная головка с резьбой 1/2" NPT без кабельной муфты	G20
Пластиковая кабельная муфта	G21
с пружинной блокировкой для головок BBO и BCO	A01
с внешним заземляющим винтом для головок AG0, AH0, AU0 и AV0	A02
с внутренним заземляющим винтом для головок BCO, AG0, AH0, AU0 и AV0	A03
Нет подходящей опции?	
Укажите специальную версию в текстовом виде	Y98
Номер процесса для заказной версии	Y99

Чертежи с размерами



Термометр сопротивления с защитной трубкой быстросъемной конструкции, размеры в мм (дюймах)

Измерение температуры

SITRANS TS300

Для пищевой, фармацевтической промышленности и биотехнологий, быстросъемная конструкция

2

Данные по выбору и заказу № изделия Код заказа

SITRANS TS300 7MC8016- 0

для пищевой, фармацевтической промышленности и биотехнологий
Быстросъемная конструкция для измерения температуры поверхности трубы

Конструкция

Оптимизированная под технологический процесс со стерилизацией паром
Альтернативная по IEC 60751, класс А

Тип подключения

Круглый разъем M12 x 1
соединительная головка типа В, нержавеющая сталь
4 ... 20 мА компактный измерительный преобразователь SITRANS TH100slim (стандартный диапазон измерения 0 ... 100 °C (32 ... 212 °F))

Монтаж при помощи трубного хомута

Внешний диаметр трубы
мм (дюймов)

Размер муфты
мм (дюймов)

4 (0,16)		A1
6 (0,24)		B1
6,35 (0,25)		C1
8 (0,31)		D1
9,35 (0,37)		E1
10 (0,39)		F1
10,2 (0,40)	50 x 35 x 20	G1
10,3 (0,41)	(1,97 x 1,38 x 0,79)	H1
12 (0,47)		J1
12,7 (0,50)		K1
13 (0,51)		L1
13,5 (0,53)		M1
13,7 (0,54)		N1
14 (0,55)		P1
15,88 (0,62)		Q1
16 (0,63)		R1

Данные по выбору и заказу

№ изделия Код заказа

SITRANS TS300 7MC8016- 0

для пищевой, фармацевтической промышленности и биотехнологий
Быстросъемная конструкция для измерения температуры поверхности трубы

17,2 (0,68)

S1

18,0 (0,71)

A2

19,0 (0,74)

B2

19,05 (0,75)

C2

20,0 (0,79)

D2

21,3 (0,84)

E2

22,0 (0,87)

F2

23,0 (0,90)

G2

24,0 (0,94)

H2

25,0 (0,98)

J2

25,4 (1,00)

K2

26,7 (1,05)

70 x 70 x 20

L2

26,9 (1,06)

(2,76 x 2,76 x 0,79)

M2

28,0 (1,10)

N2

29,0 (1,14)

P2

30,0 (1,18)

Q2

31,8 (1,25)

R2

32,0 (1,26)

S2

33,4 (1,31)

T2

33,7 (1,33)

U2

34,0 (1,34)

V2

35,0 (1,38)

W2

36,0 (1,42)

X2

38,0 (1,49)

Y2

Данные по выбору и заказу		№ изделия	Код заказа
SITRANS TS300 для пищевой, фармацевтической промышленности и биотехнологий Быстросъемная конструкция для измерения температуры поверхности трубы		7MC8016-	0
38,1 (1,50)			A3
41,0 (1,61)	70 x 70 x 20		B3
42,4 (1,67)	(2,76 x 2,76 x 0,79)		C3
44,5 (1,75)			D3
48,3 (1,90)			E3
50,8 (2,00)			F3
53,0 (2,09)	90 x 85 x 20		G3
54,0 (2,13)	(3,54 x 3,35 x 0,79)		H3
57,0 (2,24)			J3
Заказной размер ¹⁾		Z0	K1 Y
Монтаж при помощи гибкого хомута			
Внешний диаметр трубы-Ø мм (дюймов)	Размер муфты мм (дюймов)		
50 ... 60 (1,97 ... 2,36)	50/70 (1,97/2,76)		A7
60 ... 75 (2,36 ... 2,95)	60/80 (2,76/3,15)		B7
75 ... 85 (2,95 ... 3,35)	70/90 (1,97/3,54)		C7
85 ... 105 (3,35 ... 4,13)	90/110 (3,54/4,33)		D7
105 ... 125 (4,13 ... 4,92)	110/130 (4,33/5,12)		E7
125 ... 155 (4,92 ... 6,10)	125/160 (4,92/6,30)		F7
155 ... 200 (6,10 ... 7,87)	155/200 (6,10/7,87)		G7
Без гибкого хомута			H7

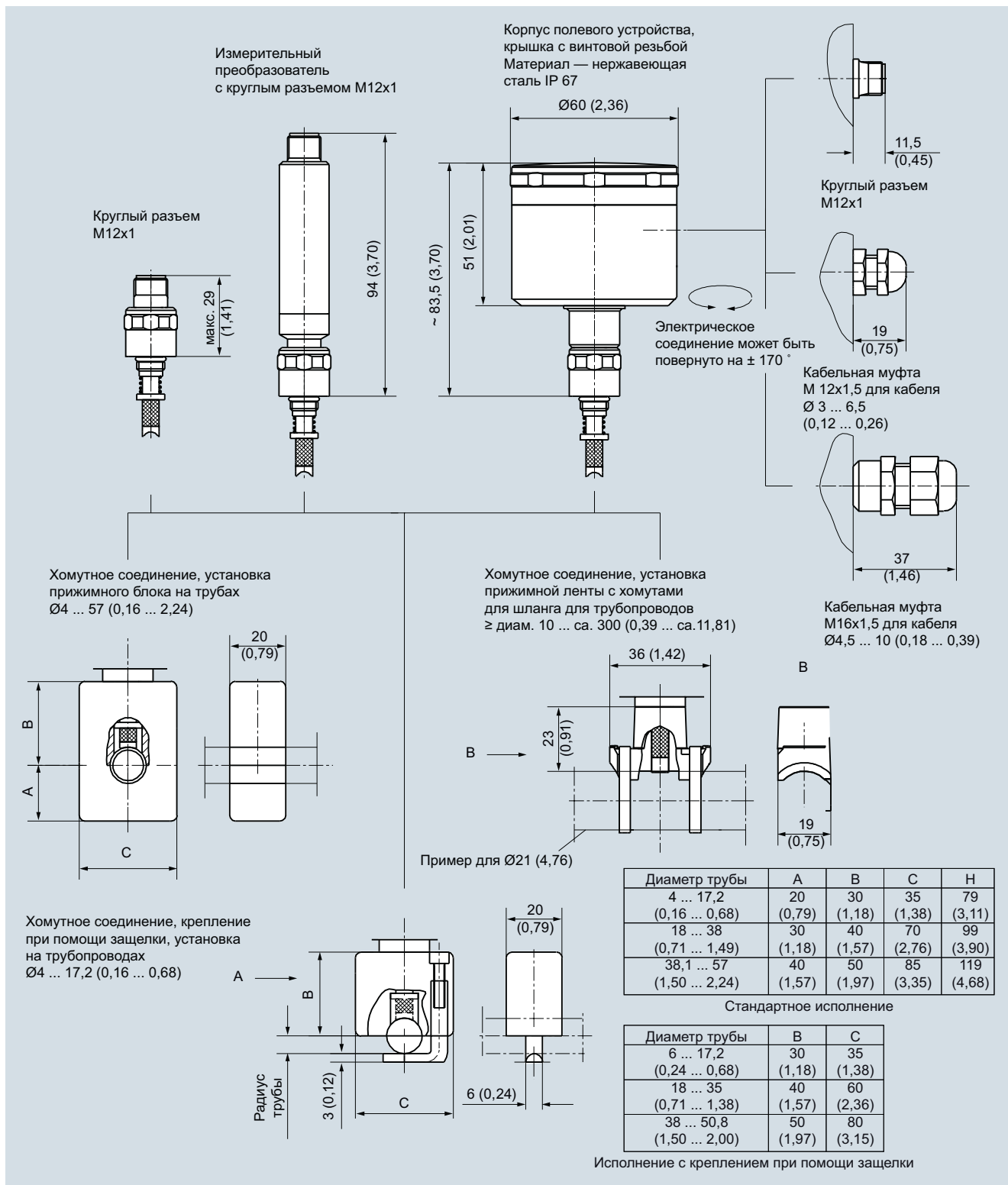
¹⁾ Специальные размеры для труб с внешним диаметром: Для обработки специальных размеров «Z0» необходимо указать следующее:
- требуемый диаметр, указывается в текстовом виде под «K1Y»
- выбор соответствующей трубной муфты или размера крепежной защелки
Коды заказа с «S11» по «S23»)

Измерение температуры SITRANS TS300

Для пищевой, фармацевтической промышленности
и биотехнологий, быстросъемная конструкция

Чертежи с размерами

2



SITRANS TS300, конструкция с хомутным соединением, круглый разъем, полевой корпус, кабельная муфта, исполнения, размеры в мм (дюймах)

Измерение температуры SITRANS TS300

Для пищевой, фармацевтической промышленности
и биотехнологий, быстросъемная конструкция

2

Данные по выбору и заказу	Код заказа	Данные по выбору и заказу	Код заказа
Другие типы конструкции		Прочие опции	
Пожалуйста, добавьте «-Z» к номеру изделия и укажите код заказа.		Указание маркировки, гравировка вместо наклейки (серийный номер и диаметр трубы на разъеме и пластиковом блоке)	L11
Встраиваемый в головку измерительный преобразователь		Сенсор с четырехпроводным соединением	L14
SITRANS TH100, 4 ... 20 мА, Pt100	T10	Теплопроводящая паста, без силикона, спринцовка 3 г	L15
SITRANS TH100 Ex i (ATEX), 4 ... 20 мА, Pt100	T11	Индексы	
SITRANS TH200, 4 ... 20 мА, универсальный	T20	Необходимо добавить «-Z» к номеру изделия и указать код заказа и текст.	
SITRANS TH200 Ex i (ATEX), 4 ... 20 мА, универсальный	T21	Табличка TAG из нержавеющей стали (укажите номер TAG в виде текста)	Y15
SITRANS TH300, HART, универсальный	T30	Отчет об испытании на 50 % и 100 % (указать Диапазон измерения в виде текста)	Y33
SITRANS TH300 Ex i (ATEX), HART, универсальный	T31	При установке дополнительных измерительных преобразователей следует иметь в виду, что все калибровочные точки должны находиться внутри установленного измерительного диапазона. Если точки расположены вне стандартного измерительного диапазона, требуется добавить Y01.	
SITRANS TH400 PA, универсальный	T40	Специальная версия, укажите в виде текста	Y98
SITRANS TH400 PA Ex i, универсальный	T41	Номер процесса для заказной версии	Y99
SITRANS TH400 FF, универсальный	T45		
SITRANS TH400 FF Ex i, универсальный	T46		
Опции для измерительного преобразователя			
Измерительный преобразователь, введите полные настройки в текстовом виде (Y11: +/-NNNN ... +/-NNNN C,F)	Y11		
Укажите измерительную точку в текстовом виде (макс. 8 символов)	Y17		
Измерительный преобразователь, укажите измерительную точку в текстовом виде (макс. 16 символа) в виде текста	Y23		
Измерительный преобразователь, укажите измерительную точку в текстовом виде (макс. 32 символа)	Y24		
Измерительный преобразователь, введите адрес шины в текстовом виде	Y25		
Измерительный преобразователь, отказобезопасное исполнение 3,6 мА (вместо 22,8 мА)	U36		
Измерительный преобразователь, соответствующий требованиям SIL 2	C20		
Измерительный преобразователь, соответствующий требованиям SIL 2/3	C23		
Протокол испытания измерительного преобразователя (5 точек)	C11		
Прочие кабельные муфты (только для соединительной головки)			
Полиамид для кабеля диаметром 4,5 ... 10 мм (0,18 ... 0,39 дюйма)	K02		
Нержавеющая сталь для кабеля диаметром 3 ... 6,5 мм (0,12 ... 0,25 дюйма)	K03		
Круглый разъем M12 x 1	K11		
Девияция трубы; мм (дюймов)	Размер муфты; мм (дюймов)		
4 ... 17,9 (0,16 ... 0,70)	50 x 35 (1,97 x 1,38)	S11	
18 ... 38 (0,71 ... 1,49)	70 x 70 (2,76 x 2,76)	S12	
38,1 ... 57 (1,5 ... 2,24)	90 x 85 (3,54 x 3,35)	S13	
Большие номинальные диаметры по отдельному запросу		S19	
Компактный монтаж (крепление при помощи защелки)			
Внешняя труба; мм (дюймов):		S21	
6 ... 17,2 (0,24 ... 0,68)		S22	
18 ... 35 (0,71 ... 1,38)		S23	
38 ... 50,8 (1,45 ... 2,00)			